

PATENT PENDING

MG3

3-AXIS MANIPULATOR

3 AXIS MANIPULATOR

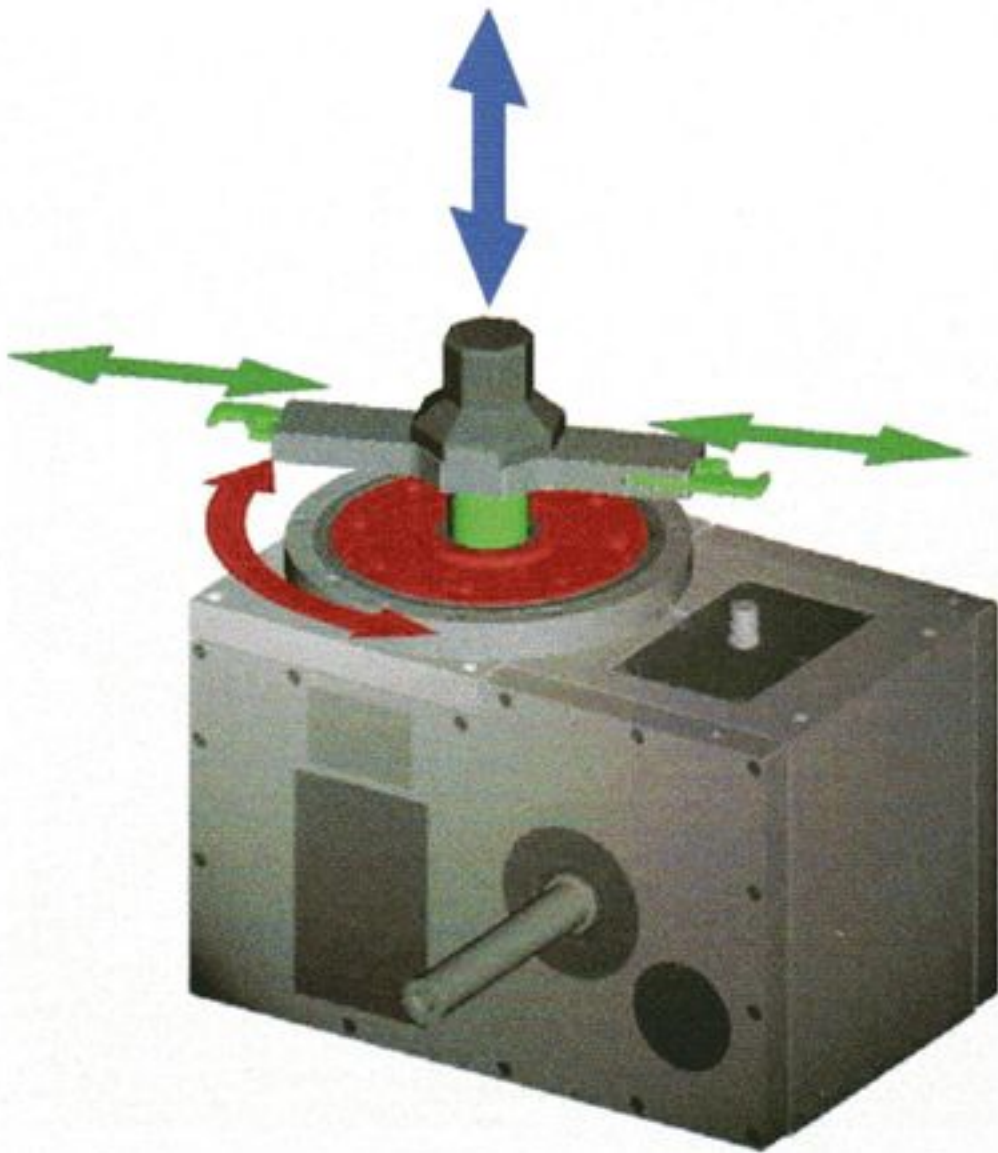
Thanks to its globo-conical cam (PATENT PENDING), the MG3 manipulator is extremely compact. It combines one rotary motion with 2 linear strokes on the same axis for high speed and positioning accuracy.

MANIPOLATORE A 3 ASSI

Questo manipolatore estremamente compatto grazie all'utilizzo di una camma globo-conica (PATENT PENDING), combina un movimento rotativo e due movimenti lineari su un unico asse con alta velocità e precisione di posizionamento.



APPLICATION EXAMPLES / ESEMPI APPLICATIVI

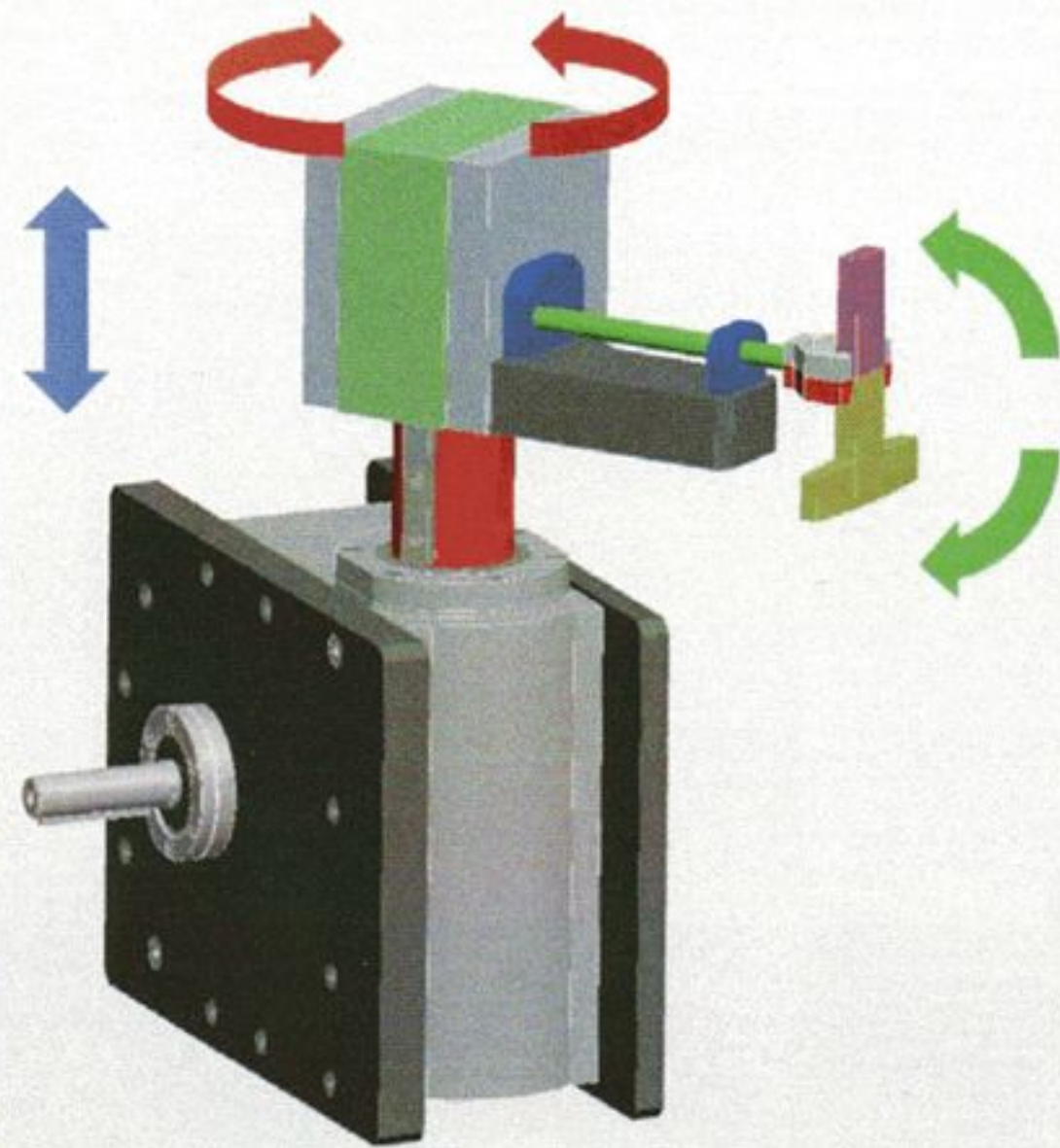


Workpiece change is performed by means of a locking and unlocking device controlled by a positive cam. Recommended for applications in which the parts need to be manipulated with the utmost safety.

Cambio pezzo con comando di blocco/sblocco pinza positivo controllato da camma. Adatto per applicazioni ove il pezzo deve essere trasferito con massima sicurezza.

Rotary manipulator combining linear stroke and workpiece reversal. Recommended for applications in which the parts need to be pulled out, rotated, tilted and inserted.

Manipolatore rotante con alzata e ribaltamento meccanico del pezzo. Adatto per applicazioni ove il componente deve essere estratto, ruotato, ribaltato e inserito.



Rotary manipulator combining linear stroke, rotation and radial stroke of the clamping devices. Recommended for workpiece feeding on automatic systems.

Manipolatore rotante con alzata, rotazione ed espansione radiale delle pinze. Adatto per il trasferimento e l'alimentazione di pezzi su impianti automatici.

