

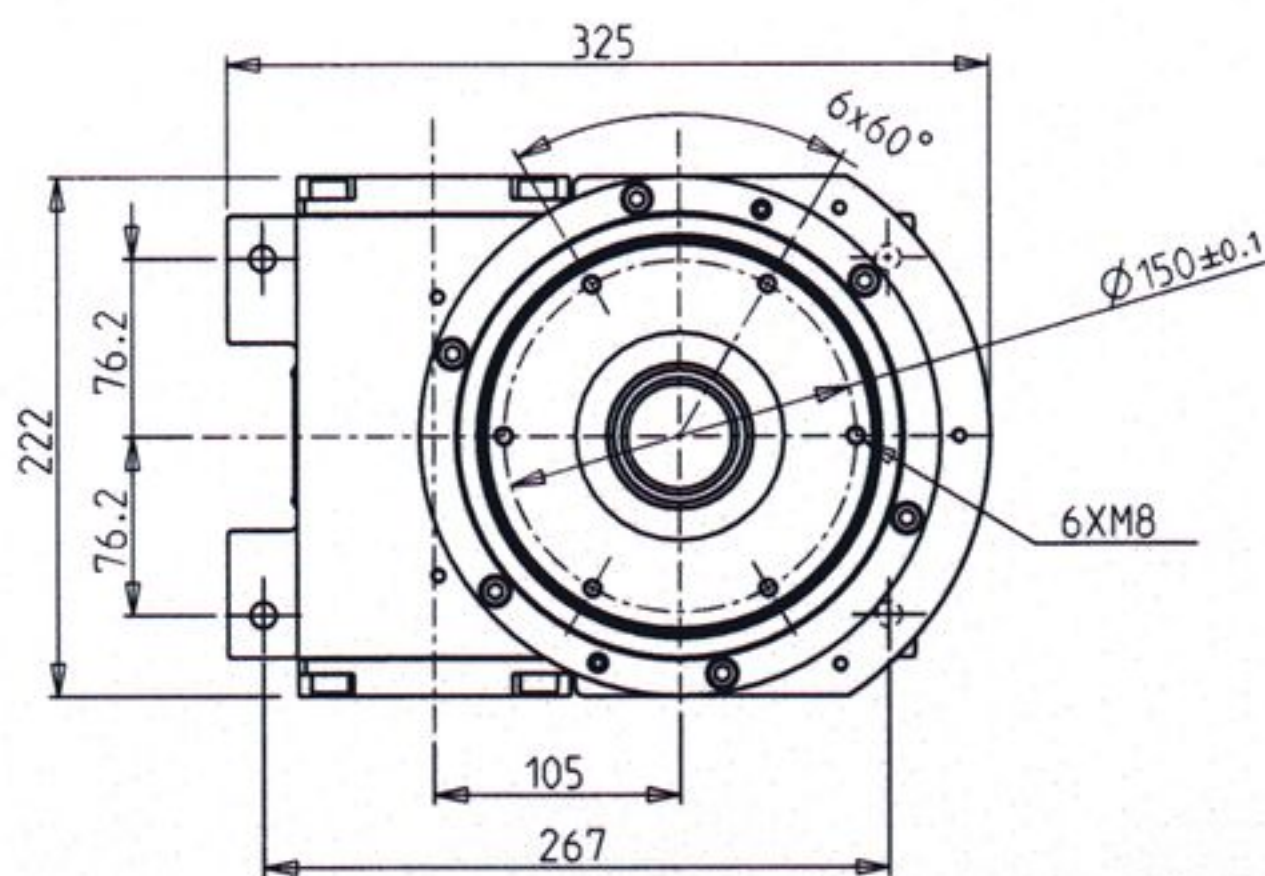
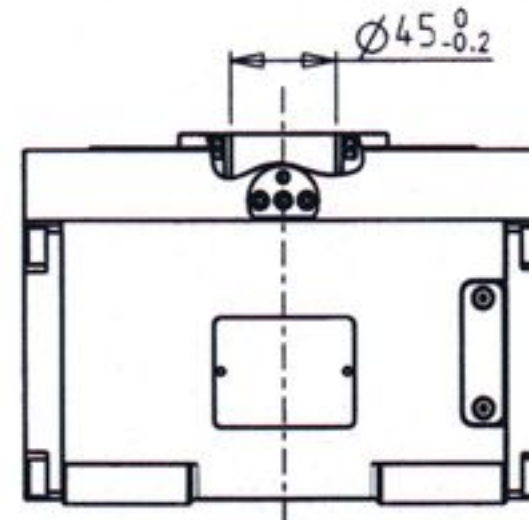
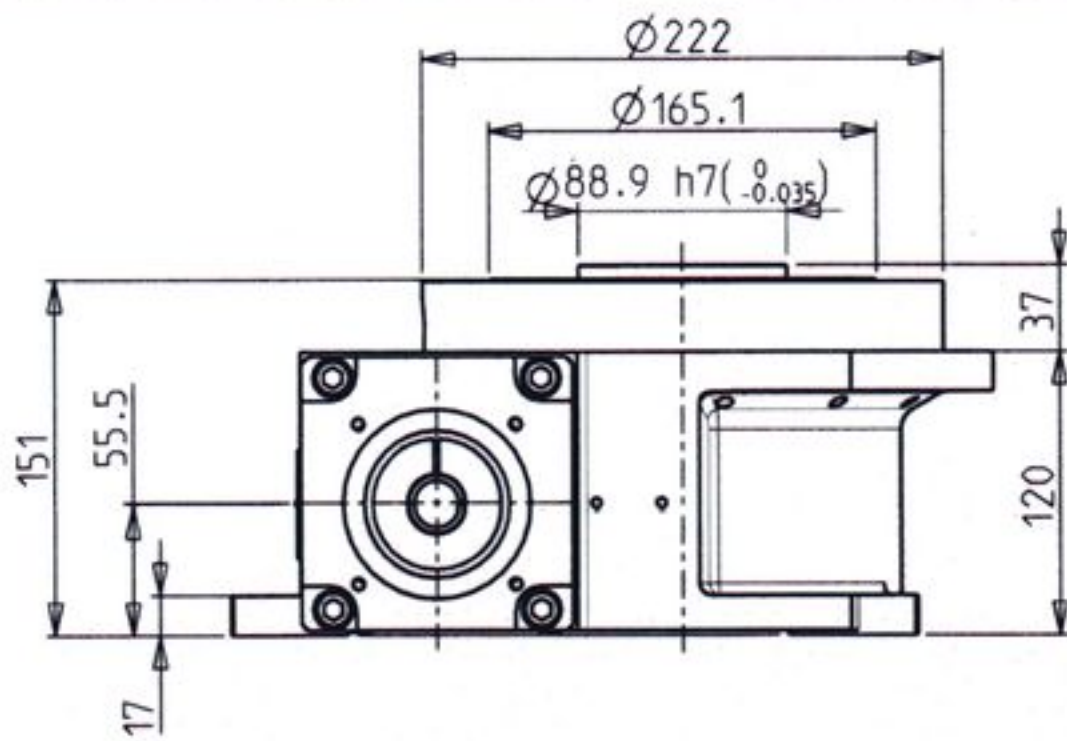
RIG06 SERVO UNIT

MAIN FEATURES

- User programmable
- High precision
- Rigid rotative output turret mounted on cross roller bearing
- Pre-arrangement for specific servomotors available
- High dynamic performances
- Compact sealed aluminium case
- Universal mounting

CARATTERISTICHE PRINCIPALI

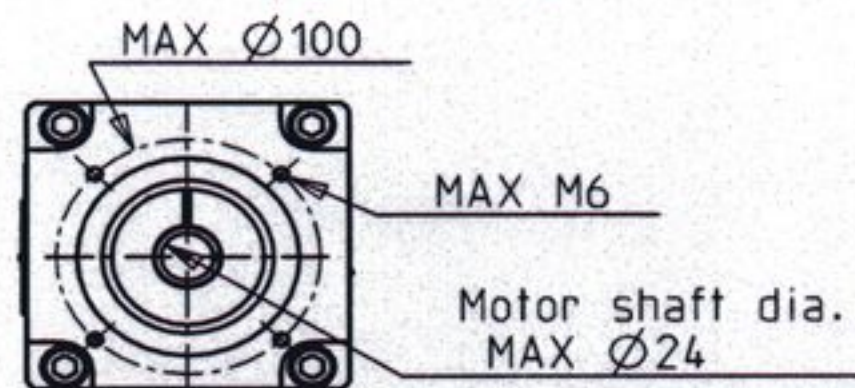
- Programmabile dall'utente
- Alta precisione
- Disco in uscita rigido con cuscinetto a rulli incrociati
- Predisposizione per specifici servomotori
- Alte prestazioni dinamiche
- Scatola in alluminio a tenuta stagna
- Montaggio della scatola in qualunque posizione



**Pre-Arranged Motors:
Predisposizione Motori:**

- Allen Bradley
- Siemens
- SEW
- Rockwell

Motor flange - Flangia motore



Technical data - Dati tecnici

Reduction ratio Rapporto di riduzione	1:16
Max. torque capacity Massimo momento torcente	300 Nm
Max. input torque Massima coppia in ingresso	16 Nm
Recommended max tool plate diameter Diametro massimo consigliato del piatto	1100 mm
Dial plate concentricity Concentricità del disco in uscita	0,03 mm
Dial plate flatness Planarità del disco in uscita	0,01 mm

Output bearing max. loads

